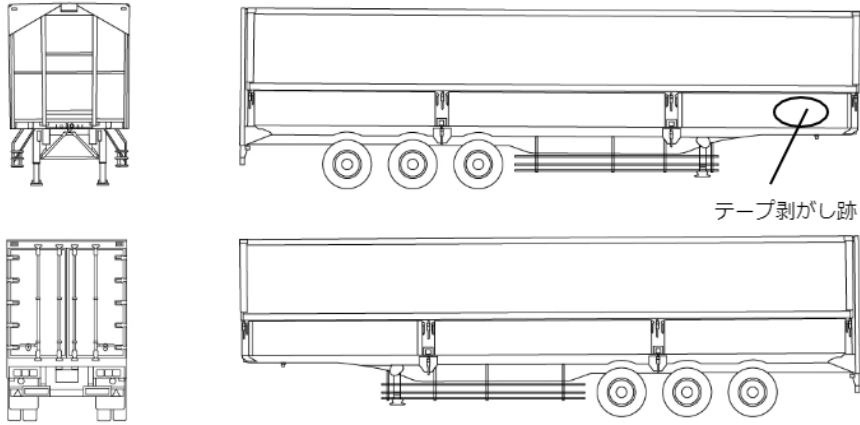


車名	年式	型式・車体番号	架装形状	整理番号 41728		
東邦	02/05	TF36H2C3改-89976	トレーラー			
車検有効期限	走行距離 (km)	積載量	タコグラフ年月	荷台寸法 (mm)		
抹消		26,900 kg		長さ	幅	高さ
	記録簿			12,630	2,390	2,320

エンジン状態(5段階評価)	エンジン	ブレーキ	馬力	ミッション	キャブ内汚れ
ミッション・デフ状態					シート汚れ
フレーム関係・下回り状態					ターボ
上物 (メーカー・型式・年式) 北海道車体					キャブ内装備
仕様等	登録済未使用車★3軸・トレーラーウイング・第五輪荷重10,290kg以上・床上地上高1290mm・ラッシング2段・フック13対・手動ランディングギア・ABS・エアサス・リフトアクスル				

その他・備考欄	 <p>テープ剥がし跡</p>	<div style="border: 1px solid black; width: 50px; height: 100px; margin: 0 auto;"></div>	タイヤ状態 (mm、欠、で記載)																													
			<p style="text-align: center;">前</p> <table style="width: 100%; border-collapse: collapse;"> <tr> <td style="border: 1px solid black; padding: 2px;">10</td> <td style="border: 1px solid black; padding: 2px;">10</td> <td style="border: 1px solid black; padding: 2px;"> </td> <td style="border: 1px solid black; padding: 2px;"> </td> <td style="border: 1px solid black; padding: 2px;"> </td> <td style="border: 1px solid black; padding: 2px;"> </td> <td style="border: 1px solid black; padding: 2px;">10</td> <td style="border: 1px solid black; padding: 2px;">10</td> </tr> <tr> <td style="border: 1px solid black; padding: 2px;">10</td> <td style="border: 1px solid black; padding: 2px;">10</td> <td style="border: 1px solid black; padding: 2px;"> </td> <td style="border: 1px solid black; padding: 2px;"> </td> <td style="border: 1px solid black; padding: 2px;"> </td> <td style="border: 1px solid black; padding: 2px;"> </td> <td style="border: 1px solid black; padding: 2px;">10</td> <td style="border: 1px solid black; padding: 2px;">10</td> </tr> <tr> <td style="border: 1px solid black; padding: 2px;">10</td> <td style="border: 1px solid black; padding: 2px;">10</td> <td colspan="4"></td> <td style="border: 1px solid black; padding: 2px;">10</td> <td style="border: 1px solid black; padding: 2px;">10</td> </tr> <tr> <td colspan="2" style="border: 1px solid black; padding: 2px;">10</td> <td colspan="6" style="border: 1px solid black; padding: 2px;">スペア</td> </tr> </table>	10	10					10	10	10	10					10	10	10	10					10	10	10		スペア		
10	10					10	10																									
10	10					10	10																									
10	10					10	10																									
10		スペア																														
フロントガラス状態			種類	ミックス																												
			サイズ	/11 R 22.5																												
			アルミホイール	無																												